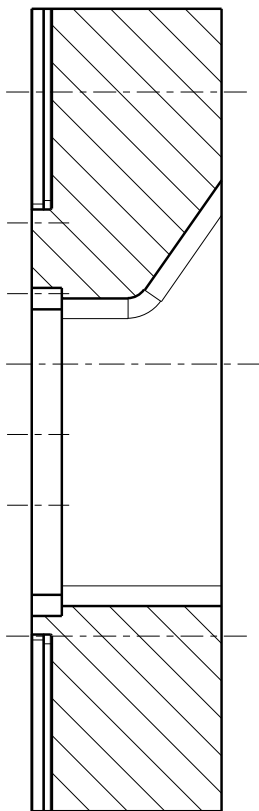
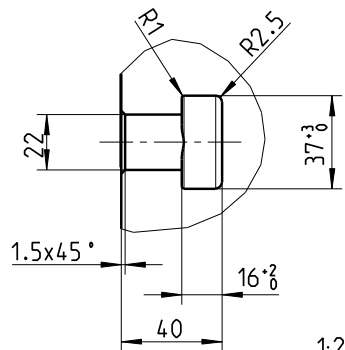


Dateiname des Zeichnungsobjektes: H800B-DG-MASCHINE		Dateityp: ASSEM	Dateiname der Zeichnung: H800B-MASCHINENPLAN	
		Tolerierung ISO 8015 Allg. Toleranz DIN ISO 2768 m-K		Maßstab 1:10
				Gew.: kg
				Werkstoff: -
				Halbzeug:
				Benennung: Aufspannplatte AS H-800B
				Zeichnungsnummer:
				Blatt 3 Bl.
Zust.	Änderung	Datum	Nam (Urspr.)	(Ers.f.:) (Ers.d.:)

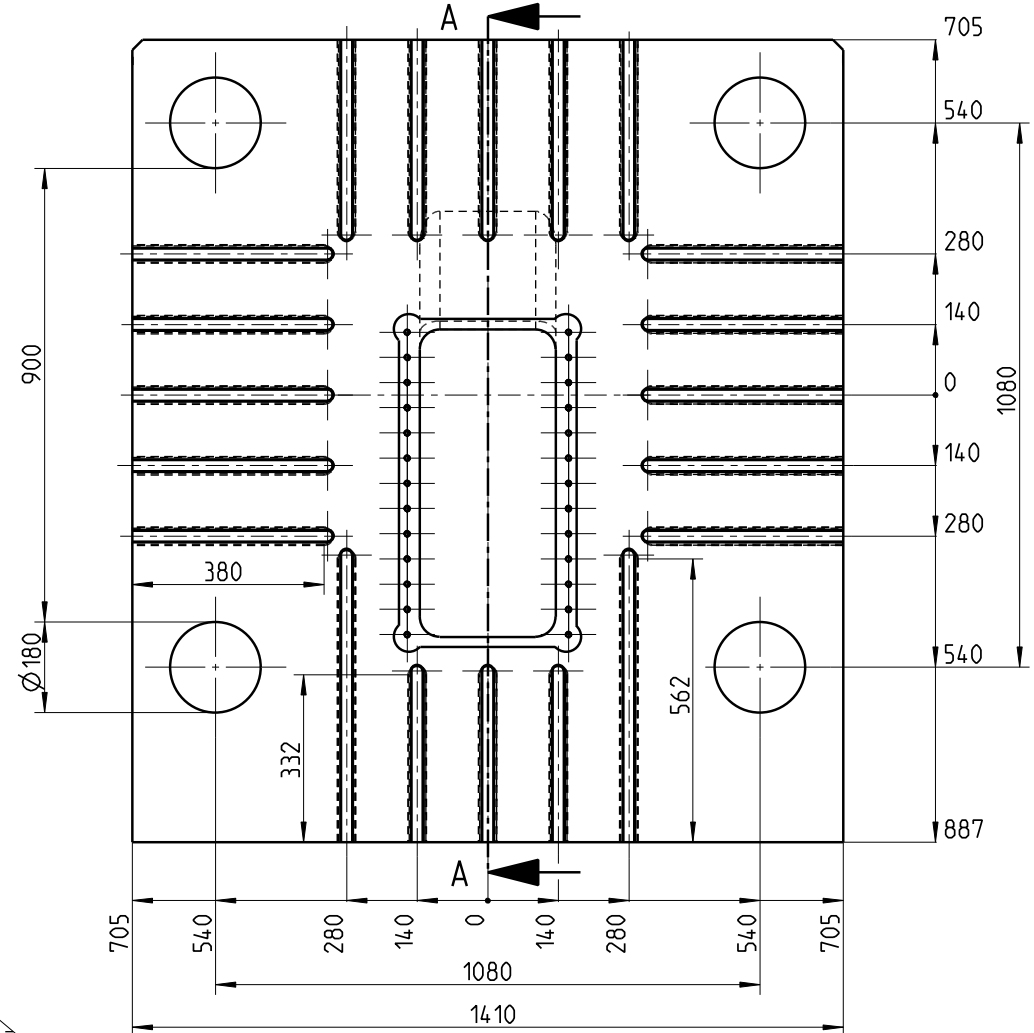
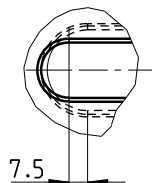

 Walter Spierlich GmbH
 & Co. Gießerei KG
 Halländerstr. 122
 D 13407 BERLIN



A-A
1:10



1:2



Dateiname des Zeichnungsobjektes: H800B-MASCHINENPLATTE-AS		Dateityp: PART	Dateiname der Zeichnung: H800B-MASCHINENPLAN	
Tolerierung ISO 8015 Allg. Toleranz DIN ISO 2768 m-K		Maßstab 1:1	Gew.: kg	
Datum		Werkstoff: -		
Name		Halbzeug:		
Bear.		Benennung: Aufspannplatte DS		
Gepr.		Zeichnungsnummer:		
Norm		Blatt 2		
Zust.		3 Bl.		
Änderung		Dateiname des Zeichnungsobjektes: H800B-MASCHINENPLATTE-AS		
Datum		Dateityp: PART		
Name		Dateiname der Zeichnung: H800B-MASCHINENPLAN		
(Urspr.)		Maßstab 1:1		
		Gew.: kg		
		Werkstoff: -		
		Halbzeug:		
		Benennung: Aufspannplatte DS		
		Zeichnungsnummer:		
		Blatt 2		
		3 Bl.		
		Dateiname des Zeichnungsobjektes: H800B-MASCHINENPLATTE-AS		
		Dateityp: PART		
		Dateiname der Zeichnung: H800B-MASCHINENPLAN		
		Maßstab 1:1		
		Gew.: kg		
		Werkstoff: -		
		Halbzeug:		
		Benennung: Aufspannplatte DS		
		Zeichnungsnummer:		
		Blatt 2		
		3 Bl.		
		Dateiname des Zeichnungsobjektes: H800B-MASCHINENPLATTE-AS		
		Dateityp: PART		
		Dateiname der Zeichnung: H800B-MASCHINENPLAN		
		Maßstab 1:1		
		Gew.: kg		
		Werkstoff: -		
		Halbzeug:		
		Benennung: Aufspannplatte DS		
		Zeichnungsnummer:		
		Blatt 2		
		3 Bl.		
		Dateiname des Zeichnungsobjektes: H800B-MASCHINENPLATTE-AS		
		Dateityp: PART		
		Dateiname der Zeichnung: H800B-MASCHINENPLAN		
		Maßstab 1:1		
		Gew.: kg		
		Werkstoff: -		
		Halbzeug:		
		Benennung: Aufspannplatte DS		
		Zeichnungsnummer:		
		Blatt 2		
		3 Bl.		
		Dateiname des Zeichnungsobjektes: H800B-MASCHINENPLATTE-AS		
		Dateityp: PART		
		Dateiname der Zeichnung: H800B-MASCHINENPLAN		
		Maßstab 1:1		
		Gew.: kg		
		Werkstoff: -		
		Halbzeug:		
		Benennung: Aufspannplatte DS		
		Zeichnungsnummer:		
		Blatt 2		
		3 Bl.		
		Dateiname des Zeichnungsobjektes: H800B-MASCHINENPLATTE-AS		
		Dateityp: PART		
		Dateiname der Zeichnung: H800B-MASCHINENPLAN		
		Maßstab 1:1		
		Gew.: kg		
		Werkstoff: -		
		Halbzeug:		
		Benennung: Aufspannplatte DS		
		Zeichnungsnummer:		
		Blatt 2		
		3 Bl.		
		Dateiname des Zeichnungsobjektes: H800B-MASCHINENPLATTE-AS		
		Dateityp: PART		
		Dateiname der Zeichnung: H800B-MASCHINENPLAN		
		Maßstab 1:1		
		Gew.: kg		
		Werkstoff: -		
		Halbzeug:		
		Benennung: Aufspannplatte DS		
		Zeichnungsnummer:		
		Blatt 2		
		3 Bl.		
		Dateiname des Zeichnungsobjektes: H800B-MASCHINENPLATTE-AS		
		Dateityp: PART		
		Dateiname der Zeichnung: H800B-MASCHINENPLAN		
		Maßstab 1:1		
		Gew.: kg		
		Werkstoff: -		
		Halbzeug:		
		Benennung: Aufspannplatte DS		
		Zeichnungsnummer:		
		Blatt 2		
		3 Bl.		



Walter Spierlich GmbH
& Co. Gießerei KG
Holländerstr. 122
D 13407 BERLIN